

SF10-  
M1KTB-R

Balise à LED multifonction | Ø100mm | 12-24V DC | bornier | buzzer | rouge



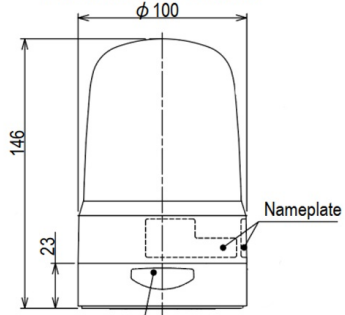
## Caractéristiques

|                                |   |                                 |  |
|--------------------------------|---|---------------------------------|--|
| Buzzer                         | Oui   | Matière                         | Polycarbonate  |
| Certificat UL                  | Oui   | Niveau sonore (max)             | 88dB   |
| Certificats, labels, marquages | CE, cULus, EAC, KC  | Particularités                  | Rotation 60x, 120x et 180x/minute ou flash 60x, 90x et 120x/minute ou impulsion 20x/minute |
| Couleur lentille               | Rouge   | Poids                           | 400g   |
| Courant nominal                | 12V DC 0,64A / 24V DC 0,34A                                       | Résistance aux chocs            | 4,5G   |
| Dimensions                     | Ø100mm x 146mm  | Température d'utilisation       | -20°C jusqu'à +50°C  |
| Durée de vie des LEDs          | 100 000h  | Tension                         | 12V DC / 24V DC  |
| Effets d'éclairage             | Rotation, flash, pulsation, gradation et omni- ou unidirectionnel | Tension de fonctionnement       | 10-30V DC  |
| Humidité relative              | Moins de 90% (sans condensation) à 20°C                           | Tension nominale                | 12-24V DC  |
| Indice IP                      | IP66  | Type                            | Configuration préalable  |
| Intensité lumineuse            | 750cd   | Type de montage et de connexion | -30°C jusqu'à +80°C  |
| Longueur de câble              | 500mm   |                                 |  |
| Marquage CE                    | Oui   |                                 |  |
| Marque                         | Patlite   |                                 |  |

## Good to know

Cet avertisseur optique multifonction a 22 motifs lumineux, divisés en 10 groupes de 4 niveaux, parmi lesquels vous pouvez choisir. Vous pouvez facilement configurer le motif lumineux en réglant le commutateur rotatif et en fermant ou en ouvrant les contacts à l'extérieur. Un bon exemple d'application est l'ajustement de la vitesse de rotation en fonction du degré de danger.

■ SF10-M1KTB/SF10-M2KTB



(Models with Buzzer Only)