

SF10-  
M1KTB-Y

## Balise à LED multifonction, IP66, Ø100mm 12-24V DC, bornier/buzzer/jaune



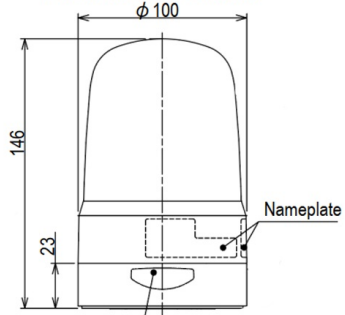
### Caractéristiques

Buzzer	Oui	Marquage CE	Oui
Certificat UL	Oui	Marque	Patlite
Certificates, labels, marquages	CE, cULus, EAC, KC	Matière	Polycarbonate
Couleur lentille	Jaune	Niveau sonore (max)	88dB
Courant nominal	12V DC 0,64A / 24V DC 0,34A	Particularités	Rotation 60x, 120x et 180x/minute ou flash 60x, 90x et 120x/minute ou impulsion 20x/minute
Dimensions	Ø100mm x 146mm	Poids	400g
Durée de vie des LEDs	100 000h	Résistance aux chocs	4,5G
Effets d'éclairage	Rotation, flash, pulsation, gradation et omni- ou unidirectionnel	Température d'utilisation	-20°C jusqu'à +50°C
Humidité relative	Moins de 90% (sans condensation) à 20°C	Tension	12V DC / 24V DC
Indice IP	IP66	Tension de fonctionnement	10-30V DC
Intensité lumineuse	1100cd	Tension nominale	12-24V DC
Longueur de câble	500mm	Type de montage et de connexion	-30°C jusqu'à +80°C

### Good to know

Cet avertisseur optique multifonction a 22 motifs lumineux, divisés en 10 groupes de 4 niveaux, parmi lesquels vous pouvez choisir. Vous pouvez facilement configurer le motif lumineux en réglant le commutateur rotatif et en fermant ou en ouvrant les contacts à l'extérieur. Un bon exemple d'application est l'ajustement de la vitesse de rotation en fonction du degré de danger.

■ SF10-M1KTB/SF10-M2KTB



(Models with Buzzer Only)