

SF10-
M2KTB-B

Balise à LED multifonction | IP66 | Ø100mm | 100-240V AC | bornier | buzzer | bleu



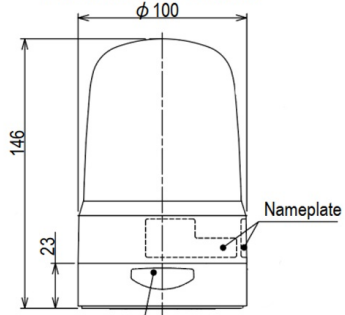
Caractéristiques

Buzzer	Oui	Matière	Polycarbonate
Certificat UL	Oui	Niveau sonore (max)	88dB
Certificats, labels, marquages	CE, cULus, EAC, KC	Particularités	Rotation 60x, 120x et 180x/minute ou flash 60x, 90x et 120x/minute ou impulsion 20x/minute
Couleur lentille	Bleu	Poids	430g
Courant nominal	100V AC 0,19A / 240V AC 0,08A	Résistance aux chocs	4,5G
Dimensions	Ø100mm x 146mm	Température d'utilisation	-20°C jusqu'à +50°C
Durée de vie des LEDs	100 000h	Tension	115V AC / 230V AC
Effets d'éclairage	Rotation, flash, pulsation, gradation et omni- ou unidirectionnel	Tension de fonctionnement	90-250V AC
Humidité relative	Moins de 90% (sans condensation) à 20°C	Tension nominale	100-240V AC (50/60Hz)
Indice IP	IP66	Type	Configuration préalable
Intensité lumineuse	400cd	Type de montage et de connexion	-30°C jusqu'à +80°C
Longueur de câble	500mm		
Marquage CE	Oui		
Marque	Patlite		

Good to know

Cet avertisseur optique multifonction a 22 motifs lumineux, divisés en 10 groupes de 4 niveaux, parmi lesquels vous pouvez choisir. Vous pouvez facilement configurer le motif lumineux en réglant le commutateur rotatif et en fermant ou en ouvrant les contacts à l'extérieur. Un bon exemple d'application est l'ajustement de la vitesse de rotation en fonction du degré de danger.

■ SF10-M1KTB/SF10-M2KTB



(Models with Buzzer Only)