

SF10-
M2KTB-R

Balise à LED multifonction, IP66, Ø100mm 100-240V AC, bornier/buzzer/rouge



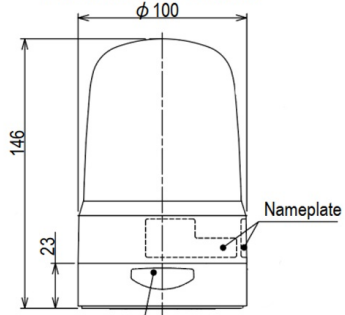
Caractéristiques

Buzzer	Oui	Marquage CE	Oui
Certificat UL	Oui	Marque	Patlite
Certificates, labels, marquages	CE, cULus, EAC, KC	Matière	Polycarbonate
Couleur lentille	Rouge	Niveau sonore (max)	88dB
Courant nominal	100V AC 0,19A / 240V AC 0,08A	Particularités	Rotation 60x, 120x et 180x/minute ou flash 60x, 90x et 120x/minute ou impulsion 20x/minute
Dimensions	Ø100mm x 146mm	Poids	430g
Durée de vie des LEDs	100 000h	Résistance aux chocs	4,5G
Effets d'éclairage	Rotation, flash, pulsation, gradation et omni- ou unidirectionnel	Température d'utilisation	-20°C jusqu'à +50°C
Humidité relative	Moins de 90% (sans condensation) à 20°C	Tension	115V AC / 230V AC
Indice IP	IP66	Tension de fonctionnement	90-250V AC
Intensité lumineuse	750cd	Tension nominale	100-240V AC (50/60Hz)
Longueur de câble	500mm	Type de montage et de connexion	-30°C jusqu'à +80°C

Good to know

Cet avertisseur optique multifonction a 22 motifs lumineux, divisés en 10 groupes de 4 niveaux, parmi lesquels vous pouvez choisir. Vous pouvez facilement configurer le motif lumineux en réglant le commutateur rotatif et en fermant ou en ouvrant les contacts à l'extérieur. Un bon exemple d'application est l'ajustement de la vitesse de rotation en fonction du degré de danger.

■ SF10-M1KTB/SF10-M2KTB



(Models with Buzzer Only)