

SL10-  
M1KTB-G

Balise LED | fixe/flash | IP66 | Ø100mm |  
12-24V DC | bornier | buzzer | vert



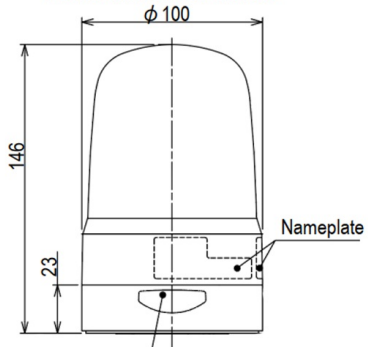
## Caractéristiques

Buzzer	Oui	Matière	Polycarbonate
Certificat UL	Oui	Niveau sonore (max)	88dB
Certificats, labels, marquages	CE, cULus, EAC, KC	Particularités	Clignotements 180x/minute ou impulsions 120x/minute
Couleur lentille	Vert	Poids	370g
Courant nominal	12V DC 0,22A / 24V DC 0,12A	Résistance aux chocs	4,5G
Dimensions	Ø100mm x 146mm	Température d'utilisation	-20°C jusqu'à +50°C
Durée de vie des LEDs	100 000h	Tension	12V DC / 24V DC
Effets d'éclairage	Fixe, clignotant et triple flash	Tension de fonctionnement	10-30V DC
Humidité relative	Moins de 90% (sans condensation) à 20°C	Tension nominale	12-24V DC
Indice IP	IP66	Type	Configuration préalable
Intensité lumineuse	80cd	Type de montage et de connexion	-30°C jusqu'à +80°C
Longueur de câble	500mm		
Marquage CE	Oui		
Marque	Patlite		

## Good to know

Les fonctions standards et flash caractérisent cette balise à LED. La lentille de Fresnel nouvellement développée distribue la lumière uniforme de toutes les surfaces du dôme, y compris le dessus.

■ SL10-M1KTB/SL10-M2KTB



(Models with Buzzer Only)