

SL10-  
M2KTB-Y

## Avertisseur optique à LED, fixe/flash, IP66, Ø100mm 100-240V AC, bornier/buzzer/jaune



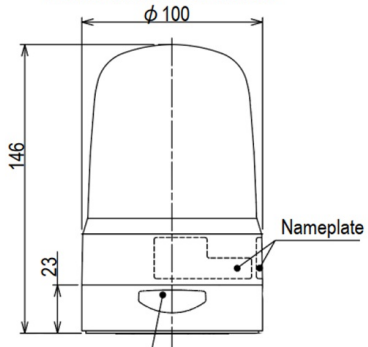
### Caractéristiques

Buzzer	Oui	Marquage CE	Oui
Certificat UL	Oui	Marque	Patlite
Certificates, labels, marquages	CE, cULus, EAC, KC	Matière	Polycarbonate
Couleur lentille	Jaune	Niveau sonore (max)	88dB
Courant nominal	100V AC 0,09A / 240V AC 0,05A	Particularités	Clignotements 180x/minute ou impulsions 120x/minute
Dimensions	Ø100mm x 146mm	Poids	400g
Durée de vie des LEDs	100 000h	Résistance aux chocs	4,5G
Effets d'éclairage	Fixe, clignotant et triple flash	Température d'utilisation	-20°C jusqu'à +50°C
Humidité relative	Moins de 90% (sans condensation) à 20°C	Tension	115V AC / 230V AC
Indice IP	IP66	Tension de fonctionnement	90-250V AC
Intensité lumineuse	100cd	Tension nominale	100-240V AC (50/60Hz)
Longueur de câble	500mm	Type de montage et de connexion	-30°C jusqu'à +80°C

### Good to know

Les fonctions standards et flash caractérisent cette balise à LED. La lentille de Fresnel nouvellement développée distribue la lumière uniforme de toutes les surfaces du dôme, y compris le dessus.

■ SL10-M1KTB/SL10-M2KTB



(Models with Buzzer Only)