

121012-04

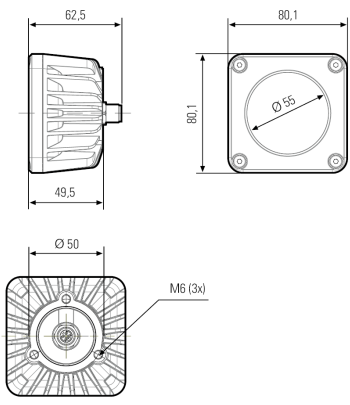
CENALED SPOT | 30° | 8,5W | White

EAN: 4260556625720



Caractéristiques

Angle du faisceau	30°	Pays d'origine	Allemagne
Certificats, labels, marquages	CE, UKCA, ETL Listed	Poids	400g
Contenu du kit	Joint inclus, montage avec 3x M6 vis à l'arrière	Puissance (max.)	8,5W
Couleur	Blanc (blanc neutre)	Raccordement	M12 (A-code), 5-pin
Dimensions	80mm x 80mm x 62,5mm	Reproduction de couleur	>85
Durée de vie des LEDs	>60 000h	Source lumineuse	LED
Efficacité lumineuse	155lm/W	Température d'utilisation	-10°C jusqu'à +50°C
Flux lumineux	1120lm	Température de couleur	5000K
Indice IP	IP67	Tension nominale	24V DC
Marque	LED2WORK	Type de lentille	Verre de sécurité
Matière	Boîtier: aluminium (peint par poudrage)	Variation lumière	Oui, en option avec accessoire
Modèle	CENALED SPOT		



Abstand d=100 cm

$E_{\text{mittel}} = 782 \text{ lux}$

$E_{\text{max}} = 2193 \text{ lux}$

$E_{\text{min}} = 120 \text{ lux}$

