

210700-05

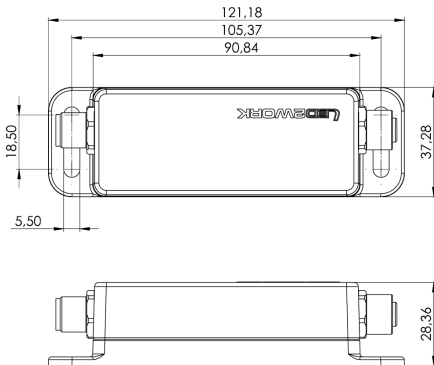
Variateur PWM | contrôle par PLC avec 3 entrées | M12 entrée/sortie

EAN: 4260556625409



Caractéristiques

Courant nominal	4000mA	Produit compatible	Witte LEDs
Dimensions	122mm x 37mm x 29mm	Raccordement	M12 (A-code), 5-pin
Indice IP	IP54	Régulateur	Via PLC
Marque	LED2WORK	Tension nominale	24V DC
Poids	100g	Type	Variateur



PWM Dimmer via 5-polige M12 stekker PIN 3 = GND				
Lichtintensiteit	PIN 1	PIN 2	PIN 4	PIN 5
100%	24VDC	1	0	0
90%	24VDC	0	0	1
75%	24VDC	0	1	0
66%	24VDC	0	0	0
50%	24VDC	0	1	1
33%	24VDC	1	0	1
25%	24VDC	1	1	0
10%	24VDC	1	1	1
OFF	N.C. of GND	0	0	0

