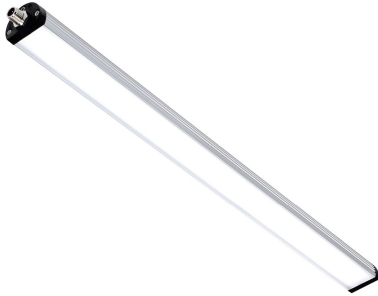


119510-02

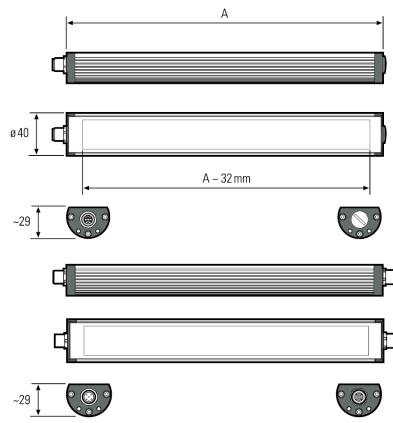
TUBELED 40 II | Element | 1040mm | Blanc

EAN: 4260556624389



Caractéristiques

Angle du faisceau	100°	Pays d'origine	Allemagne
Certificates, labels, marquages	CE, UKCA, D mark	Poids	1400g
Couleur	Blanc (blanc du jour)	Puissance (max.)	24W
Dimensions	1040mm x 29mm x 40mm	Raccordement	M12 (A-code), 5-pin
Durée de vie des LEDs	100 000h	Reproduction de couleur	>85
Efficacité lumineuse	155lm/W	Source lumineuse	LED
Flux lumineux	4008lm	Température d'utilisation	-30°C jusqu'à +70°C
Indice IP	IP54	Température de couleur	5600K 3-step McAdam
Longueur	1040mm	Tension nominale	24V DC
Marque	LED2WORK	Type de lentille	Lentille de sécurité diffus
Matière	Behuizing: aluminium lens: veiligheidsglas eindkappen: kunststof	Variation lumière	Oui, en option avec accessoire
Modèle	TUBELED 40 ELEMENT DC		



Abstand $d=100 \text{ cm}$

$E_{\text{mittel}} = 693 \text{ lux}$

$E_{\text{max}} = 906 \text{ lux}$

$E_{\text{min}} = 413 \text{ lux}$

