

SF10-
M1KTB-R

Multifunctionele LED-baken | IP66 | Ø100mm | 12-24V DC | aansluitklem | zoemer | rood



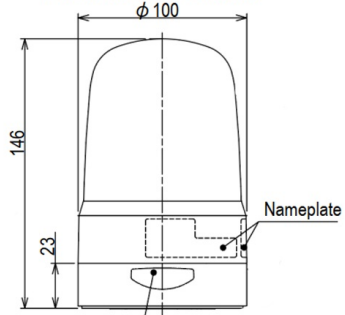
Specificaties

Afmetingen	Ø100mm x 146mm	Materiaal	Polycarbonaat
Bedrijfsspanning	10-30V DC	Merk	Patlite
Bijzonderheden	Roteert 60x, 120x en 180x/ minuut of flitst 60x, 90x en 120x/ minuut of pulseert 20x/ minuut	Montage- en aansluittype	2-gatenmontage/aansluitklem
CE-certificaat	Ja	Nominale spanning	12-24V DC
Certificaten, keurmerken, markeringen	CE, cULus, EAC, KC	Nominale stroom	12V DC 0,64A / 24V DC 0,34A
Gebruikstemperatuur	-20°C tot +50°C	Relatieve luchtvochtigheid	Minder dan 90% (geen condensatie) bij 20°C
Geluidsniveau (max)	88dB	Slagvastheid	4,5G
Gewicht	400g	Spanning	12V DC / 24V DC
IP-aanduiding	IP66	Type	Vooraf geconfigureerd
Kabellengte	500mm	UL-certificaat	Ja
Kleur lens	Rood	Zoemer	Ja
Levensduur LEDs	100 000h		
Lichteffecten	Roteren, flitsen, pulseren, dimmen en omni- of unidirectioneel		
Lichtsterkte	750cd		

Goed om te weten i

Dit multifunctioneel LED baken heeft 22 lichtpatronen, onderverdeeld in 10 groepen met telkens 4 niveaus, waaruit je kunt kiezen. Het lichtpatroon kun je eenvoudig configureren door de draaischakelaar aan te passen en de contacten extern te sluiten of te openen. Een goed toepassingsvoorbeeld is het aanpassen van de rotatiesnelheid afhankelijk van de mate van gevaar.

■ SF10-M1KTB/SF10-M2KTB



(Models with Buzzer Only)