

SF10-
M2KTB-R

Multifunctionele LED-baken, IP66, Ø100mm 100-240V AC, aansluitklem/zoemer/rood



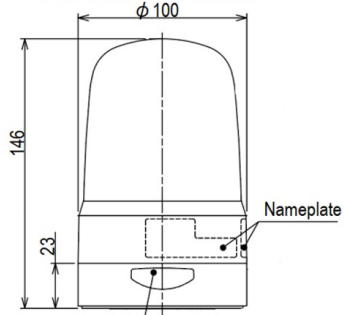
Specificaties

Afmetingen	Ø100mm x 146mm	Lichteffecten	Roteren, flitsen, pulseren, dimmen en omni- of unidirectioneel
Bedrijfsspanning	90-250V AC	Lichtsterkte	750cd
Bijzonderheden	Roteert 60x, 120x en 180x/ minuut of flitst 60x, 90x en 120x/ minuut of pulseert 20x/ minuut	Materiaal	Polycarbonaat
CE-certificaat	Ja	Merk	Patlite
Certificaten, keurmerken, markeringen	CE, cULus, EAC, KC	Montage- en aansluittype	2-gatenmontage/aansluitklem
Gebruikstemperatuur	-20°C tot +50°C	Nominale spanning	100-240V AC (50/60Hz)
Geluidsniveau (max)	88dB	Nominale stroom	100V AC 0,19A / 240V AC 0,08A
Gewicht	430g	Relatieve luchtvochtigheid	Minder dan 90% (geen condensatie) bij 20°C
IP-aanduiding	IP66	Slagvastheid	4,5G
Kabellengte	500mm	Spanning	115V AC / 230V AC
Kleur lens	Rood	UL-certificaat	Ja
Levensduur LEDs	100 000h	Zoemer	Ja

Goed om te weten i

Dit multifunctioneel LED baken heeft 22 lichtpatronen, onderverdeeld in 10 groepen met telkens 4 niveaus, waaruit je kunt kiezen. Het lichtpatroon kun je eenvoudig configureren door de draaischakelaar aan te passen en de contacten extern te sluiten of te openen. Een goed toepassingsvoorbeeld is het aanpassen van de rotatiesnelheid afhankelijk van de mate van gevaar.

■ SF10-M1KTB/SF10-M2KTB



(Models with Buzzer Only)