

SL10-
M1KTB-Y

LED-baken | status/flitsen | IP66 | Ø100mm
| 12-24V DC | aansluitklem | zoemer | geel



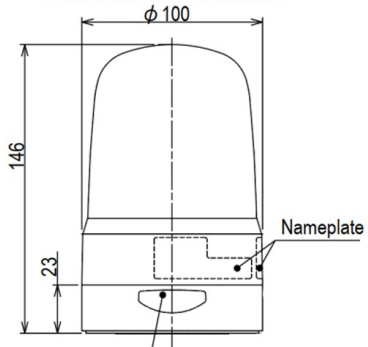
Specificaties

Afmetingen	Ø100mm x 146mm	Materiaal	Polycarbonaat
Bedrijfsspanning	10-30V DC	Merk	Patlite
Bijzonderheden	Knippert 180x/minuut of flitst 120x/minuut	Montage- en aansluittype	2- gatenmontage/aansluitklem
CE-certificaat	Ja	Nominale spanning	12-24V DC
Certificaten, keurmerken, markeringen	CE, cULus, EAC, KC	Nominale stroom	12V DC 0,22A / 24V DC 0,12A
Gebruikstemperatuur	-20°C tot +50°C	Relatieve luchtvochtigheid	Minder dan 90% (geen condensatie) bij 20°C
Geluidsniveau (max)	88dB	Slagvastheid	4,5G
Gewicht	370g	Spanning	12V DC / 24V DC
IP-aanduiding	IP66	Type	Vooraf geconfigureerd
Kabellengte	500mm	UL-certificaat	Ja
Kleur lens	Geel	Zoemer	Ja
Levensduur LEDs	100 000h		
Lichteffecten	Continu, knipperen en drievoudige flits		
Lichtsterkte	100cd		

Goed om te weten i

Standaard lichtfuncties met flitsinstellingen typeren dit LED baken. De nieuw ontwikkelde Fresnel-lens verdeelt het licht gelijkmatig over alle oppervlakken van de buitenste lens, ook over de bovenkant.

■ SL10-M1KTB/SL10-M2KTB



(Models with Buzzer Only)