

SL10-  
M2KTB-B

LED-baken | status/flitsen | IP66 | Ø100mm  
| 100-240V AC | aansluitklem | zoemer |  
blauw



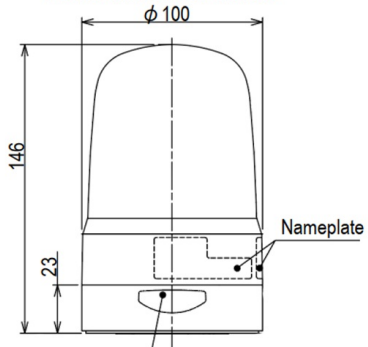
## Specificaties

Afmetingen	Ø100mm x 146mm	Materiaal	Polycarbonaat
Bedrijfsspanning	90-250V AC	Merk	Patlite
Bijzonderheden	Knippert 180x/minuut of flitst 120x/minuut	Montage- en aansluittype	2- gatenmontage/aansluitklem
CE-certificaat	Ja	Nominale spanning	100-240V AC (50/60Hz)
Certificaten, keurmerken, markeringen	CE, cULus, EAC, KC	Nominale stroom	100V AC 0,09A / 240V AC 0,05A
Gebruikstemperatuur	-20°C tot +50°C	Relatieve luchtvochtigheid	Minder dan 90% (geen condensatie) bij 20°C
Geluidsniveau (max)	88dB	Slagvastheid	4,5G
Gewicht	400g	Spanning	115V AC / 230V AC
IP-aanduiding	IP66	Type	Vooraf geconfigureerd
Kabellengte	500mm	UL-certificaat	Ja
Kleur lens	Blauw	Zoemer	Ja
Levensduur LEDs	100 000h		
Lichteffecten	Continu, knipperen en drievoudige flits		
Lichtsterkte	45cd		

## Goed om te weten i

Standaard lichtfuncties met flitsinstellingen typeren dit LED baken. De nieuw ontwikkelde Fresnel-lens verdeelt het licht gelijkmatig over alle oppervlakken van de buitenste lens, ook over de bovenkant.

■ SL10-M1KTB/SL10-M2KTB



(Models with Buzzer Only)