

SL10-
M2KTB-R

LED-baken continu branden/flitsen, IP66, Ø100mm 100-240V AC, aansluitklem/zoemer/rood



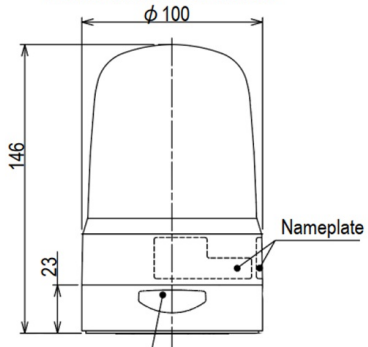
Specificaties

Afmetingen	Ø100mm x 146mm	Lichteffecten	Continu, knipperen en drievoudige flits
Bedrijfsspanning	90-250V AC	Lichtsterkte	85cd
Bijzonderheden	Knippert 180x/minuut of flits 120x/minuut	Materiaal	Polycarbonaat
CE-certificaat	Ja	Merk	Patlite
Certificaten, keurmerken, markeringen	CE, cULus, EAC, KC	Montage- en aansluittype	2- gatenmontage/aansluitklem
Gebruikstemperatuur	-20°C tot +50°C	Nominale spanning	100-240V AC (50/60Hz)
Geluidsniveau (max)	88dB	Nominale stroom	100V AC 0,09A / 240V AC 0,05A
Gewicht	400g	Relatieve luchtvochtigheid	Minder dan 90% (geen condensatie) bij 20°C
IP-aanduiding	IP66	Slagvastheid	4,5G
Kabellengte	500mm	Spanning	115V AC / 230V AC
Kleur lens	Rood	UL-certificaat	Ja
Levensduur LEDs	100 000h	Zoemer	Ja

Goed om te weten

Standaard lichtfuncties met flitsinstellingen typeren dit LED baken. De nieuw ontwikkelde Fresnel-lens verdeelt het licht gelijkmatig over alle oppervlakken van de buitenste lens, ook over de bovenkant.

■ SL10-M1KTB/SL10-M2KTB



(Models with Buzzer Only)